

# SimPark<sup>®</sup>

## Caravan Mover



### MONTAGE HANDLEIDING

NL

#### **Easymatic-E**

	Blz.
1. Onderdelenlijst	2
2. Montage verbindingbalk	2
3. Bevestigingsklemmen	3
4. Chassisprofielen en maten	4
5. Elektrische installatie	5/6
6. Gebruikershandleiding	7 / 8
7. Veiligheidsaanwijzingen	9 / 10
8. Garantievoorwaarden	11

**Bewaar dit exemplaar in uw caravan!**

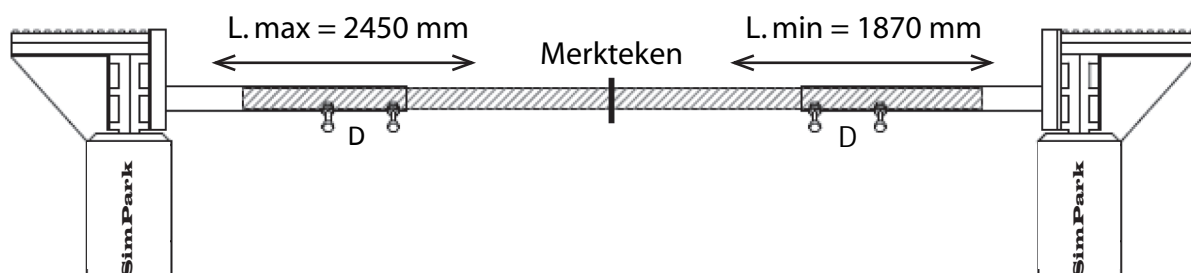
## 1. ONDERDELENLIJST

- 1 x linker en rechter mover-unit
- 1 x verbindingbalk en 2 x bevestigingsklemmen met bijbehorende bouten, moeren en ringen
- 1 x afstandsbediening, 1 x HD controller incl. 6 en 3 ports stekkerblok, 2x AA batterijen, antenne 17.5 cm
- 1 x 1.5 mtr. rode kabel 10 mm<sup>2</sup> en 1 x 1 mtr. zwarte kabel 10 mm<sup>2</sup>.
- 1 x hoofdschakelaar en 3 x 10 mm soldeerogen
- 1 x 4 mtr. paars draad 1 mm<sup>2</sup>
- 1 x 4 mtr. bruin draad 1 mm<sup>2</sup>
- 1 x 1 mtr. rood draad 1 mm<sup>2</sup>
- 1 x 5 mtr. zwarte beschermbuis
- 1 x dopschroevendraaier
- 4 x gele schuifstekkers voor de motorkabels
- 6 x plastic sluitstrips, 10 x plastic beugelklemmen en 18 x schroeven 4 x 20
- 1 x waarschuwingssticker "Rollen vrijzetten!"


## 2. MONTAGE VERBINDINGSBALK

- Teken het midden van de verbindingstang af (75 cm) en schuif de beide mover units over de verbindingstang heen, houd het gemerkte punt in het midden (zie figuur 1)
- Meet de spoorbreedte van de caravan op
- Stel de movers af op de gemeten spoorbreedte en let op dat het merkteken in het midden staat

Fig.1



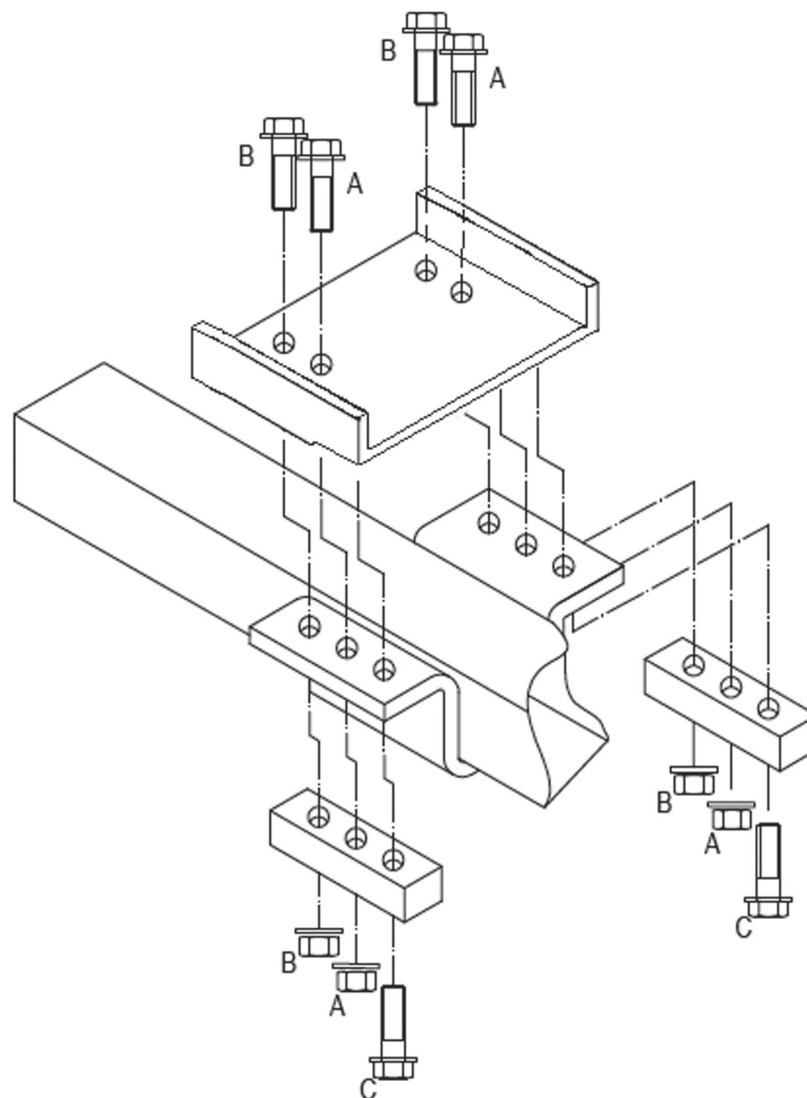
- Schuif de bevestigingsklemmen (zie figuur 2) over het sub frame en monteer de topplaten.
- Maak gebruik van een stempel om de movers tegen het chassis van de caravan aan te drukken en schuif de bevestigingsklemmen over de rand van het chassis.
- De afstand tussen de aandrijfrol en de mover afstellen op 20 mm  
 Indien nodig heeft SimPark diverse montageplaten voor verschillende chassis in voorraad.

 *Let op....het gewicht van de caravan, zodra deze weer op de grond staat, kan de afstand tussen de aandrijfrollen en banden beïnvloeden. Controleer de afstand en corrigeer indien nodig.*

## De bevestigingsklemmen

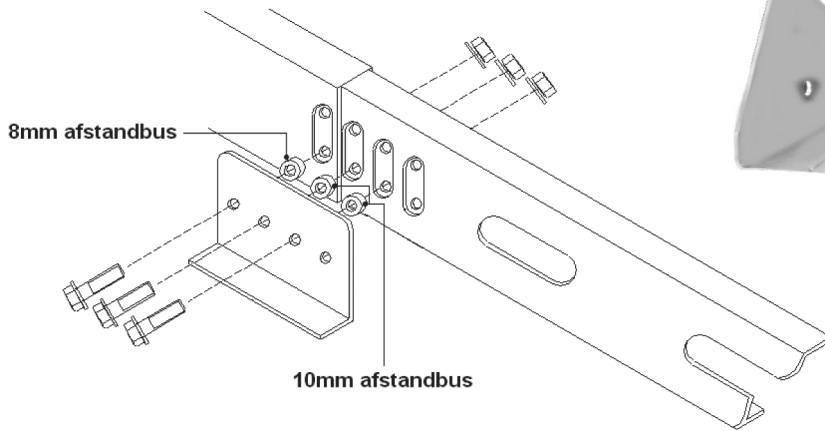
- Als de movers in één lijn staan en de afstand tussen de aandrijfrol en de band 20 mm is, draai dan de bouten A (zie figuur 2) en vervolgens de bouten B (zie figuur 2) vast met een moment van 70 Nm. Vervolgens de bouten C (zie figuur 2) aandraaien met 70 Nm. Let op, in sommige gevallen dient men de sluitring van borgbout C te verwijderen om een betere borging op het chassis te krijgen.
- Zet de verbindingsstang vast door de bouten D aan te draaien met 25 Nm. en borg deze met de moer.
- Voer de bedrading door de bijgeleverde flexibele zwarte beschermbuis en bind deze op tegen het chassis. Gebruik hiervoor de bijgeleverde plastic sluit strips.

Fig. 2



**3. CHASSISPROFIELEN EN MATEN**

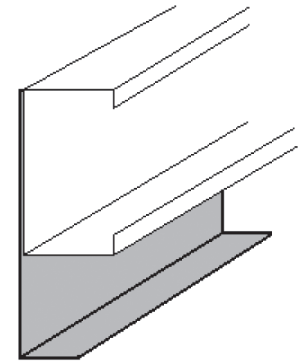
*Fig.3*  
**Vario III**



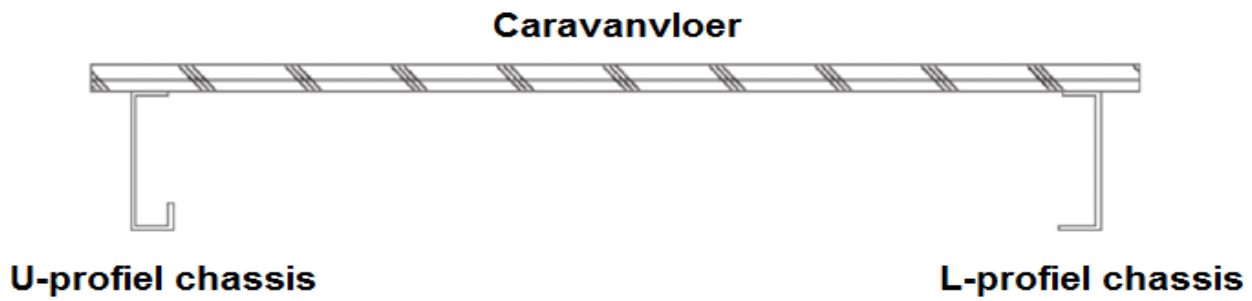
**Vario IV**



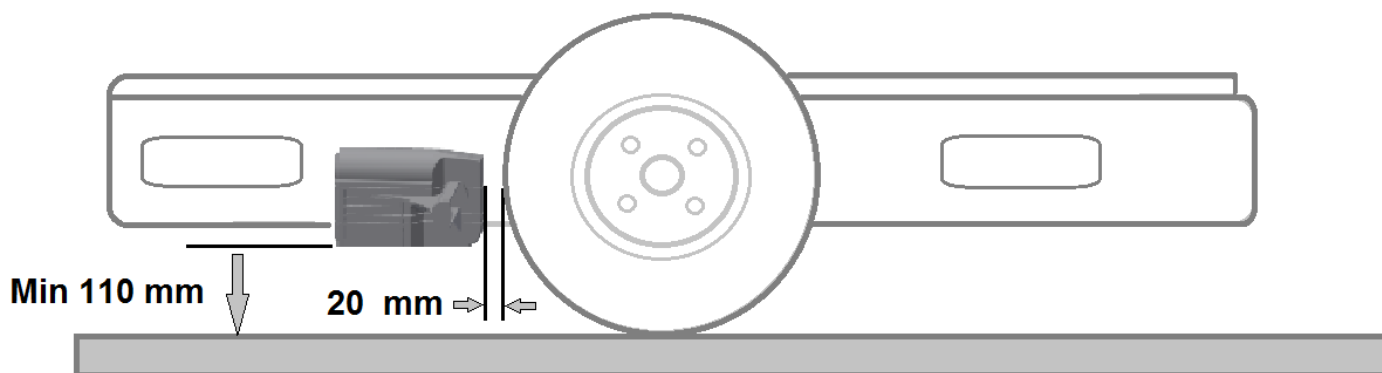
*Fig.4*  
**Hobby I chassis**



*Fig.5*  
**L en U profiel caravan chassis**



*figuur 6*  
**Inbouwmaten**  
**SimPark caravan mover**



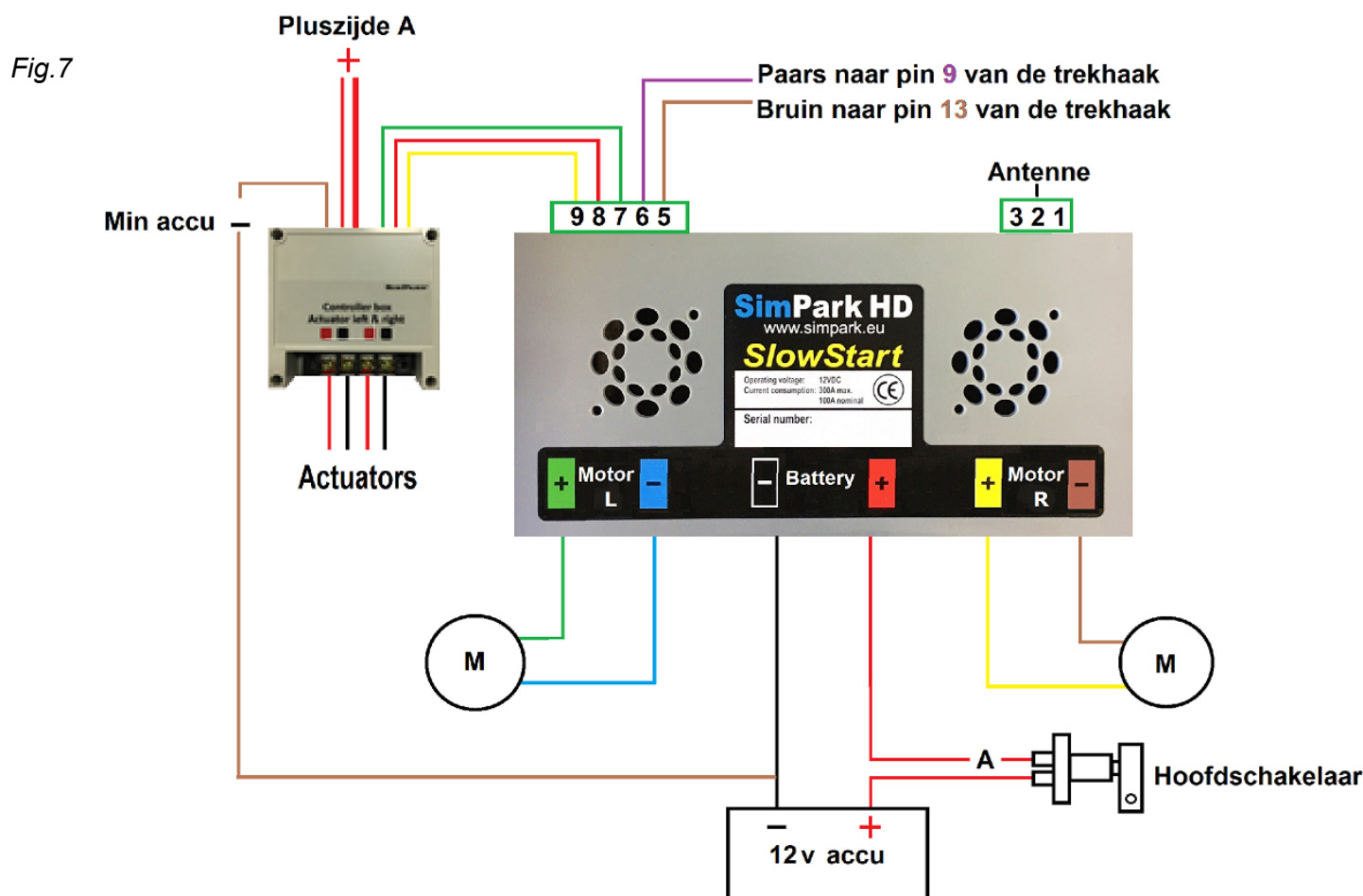
## 5. ELEKTRISCHE INSTALLATIE

### **BELANGRIJK!**

- Zorg er voor dat bij het installeren van de elektrische installatie de accu niet is aangesloten, dit om kortsluiting tijdens de werkzaamheden te voorkomen.
- Plaats de controller zo dicht mogelijk bij de accu.
- De aansluitpunten op de controller zijn duidelijk gemerkt (zie fig. 13)
- De twee rode draden pluszijde A gaan naar de hoofdschakelaar A, de bruine draad is de min van de accu.
- Monteer de meegeleverde hoofdschakelaar.

Let op, bij het eventueel inkorten van de motorkabels, moeten de beide kabels dezelfde lengte hebben. De kleuren van de motorkabels bij elkaar houden.

Let op de juiste aansluiting van de hoofdvoeding, bij verwisseling zal de controller defect raken.



### **Elektrische aansluitingen en functies van de Easymatic-E**

#### **Aansluitingen groene stekkerblok**

A. Groene draad naar pin 7 van de elektronische controller, de gele draad naar pin 9.

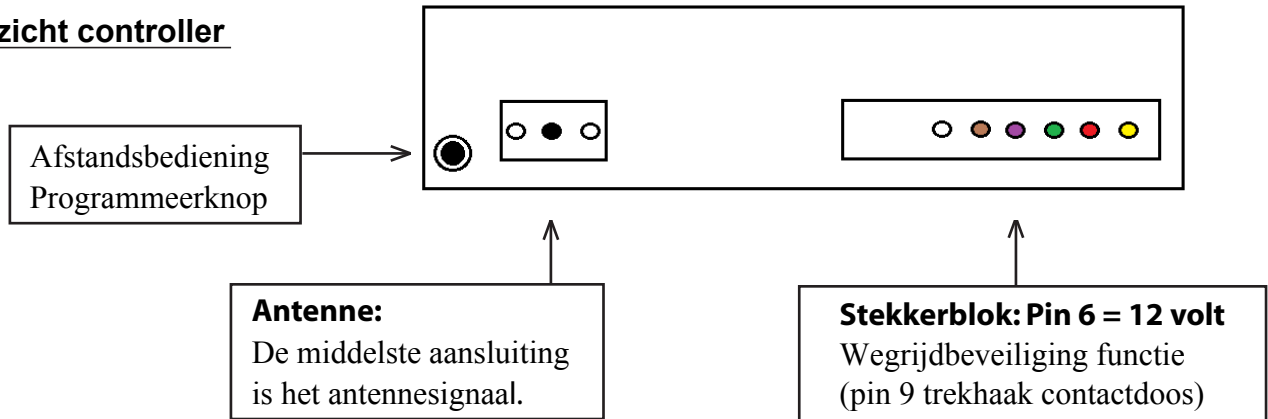
B. Rode draad van de plus kabel A naar pin 8 van de elektronische controller.

Plaats de bijgeleverde hoofdschakelaar tussen de rode pluskabel van de accu zoals is afgebeeld.

C. Parse en bruine draad naar de contacten plus en min van de caravanstekker (wegrijdbeveiliging).

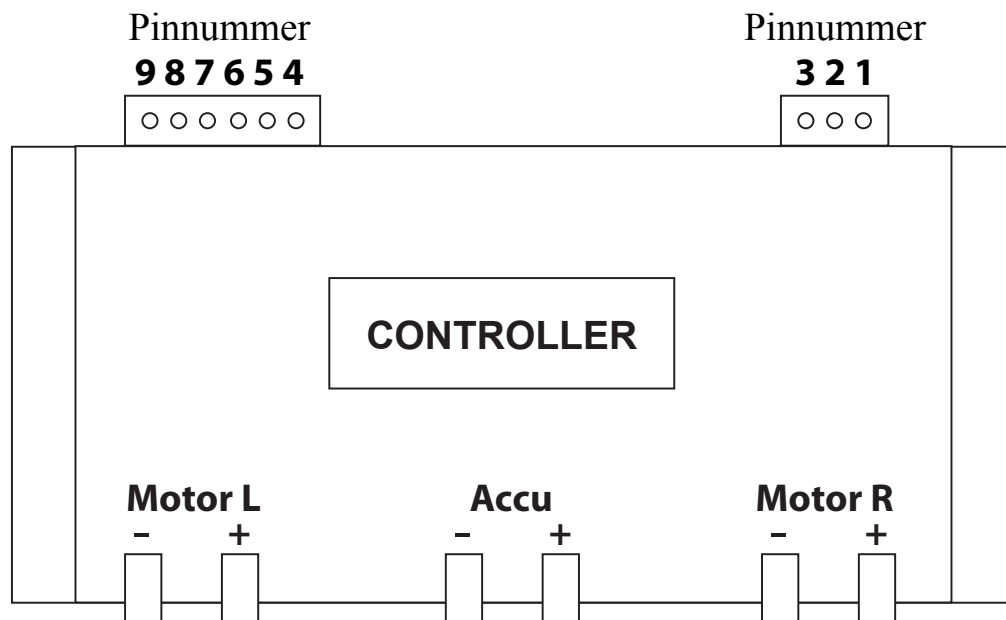
**Achteraanzicht controller**

Fig.8



**Bovenaanzicht controller**

Fig.9



**Antenne stekker Pin aansluitingen. (zie fguur 9)**

Pin 1	massa	NVT
Pin 2	signaal	Zwarte meegeleverde draad, maximaal te verlengen tot 52.5 cm.
Pin 3	massa	NVT

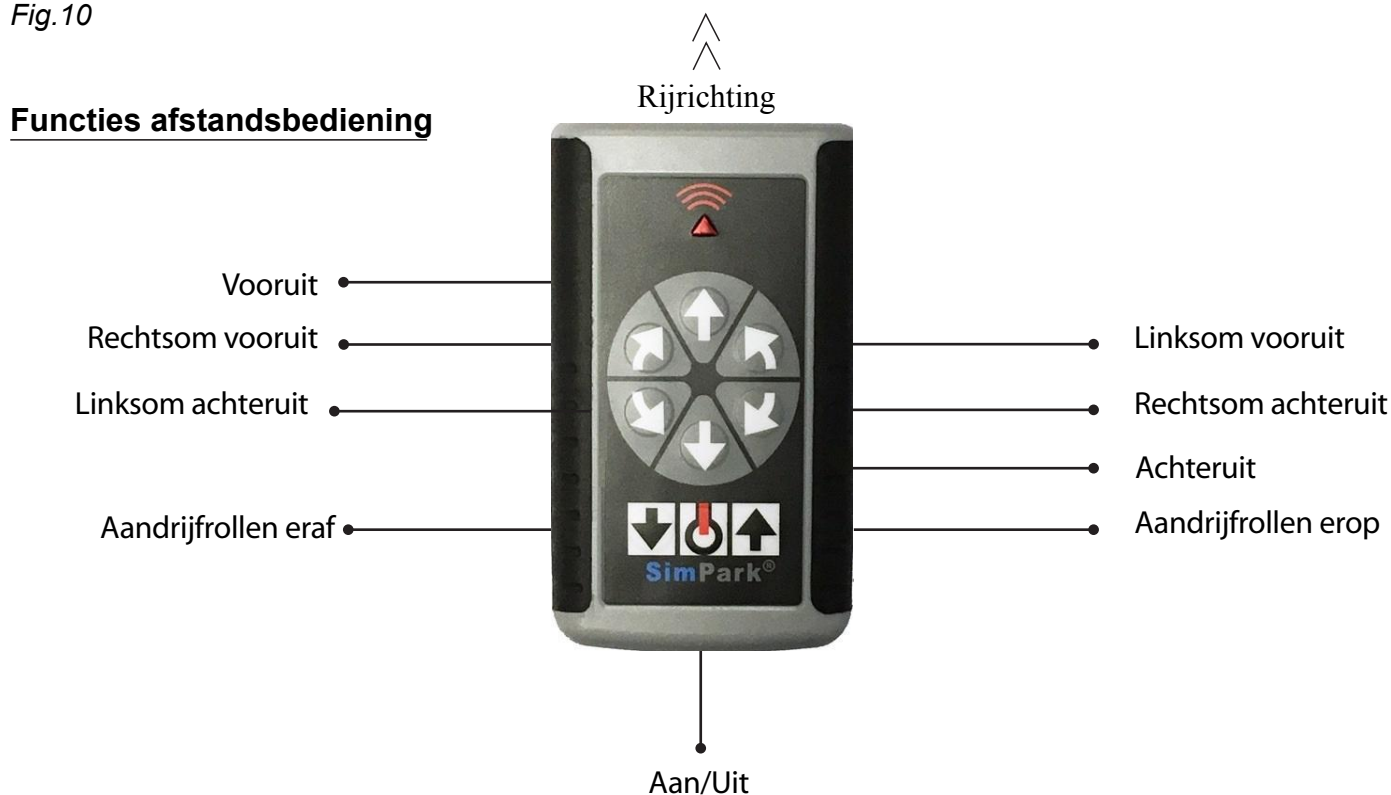
**Connector Pin aansluitingen. (zie fguur 9)**

Pin 4	12 volt	Geen functie.
Pin 5	massa	Bruine draad naar pin 13 van de trekhaakcontactdoos.
Pin 6	12 volt	Paarse draad naar pin 9 van de trekhaakcontactdoos (wegrijdbeveiliging)
Pin 7	impuls	Groene draad, aandrijfrollen naar de beginstand.
Pin 8	12 volt	Rode draad naar plus + van de accu.
Pin 9	impuls	Gele draad, aandrijfrollen naar de banden.

## 6. GEBRUIKERSHANDLEIDING

 Wanneer u voor het eerst met een mover gaat werken, adviseren wij u de volgende punten aandachtig door te lezen voor een optimaal en veilig gebruik van de SimPark mover.

Fig.10



### **Aandrijfrollen op de banden zetten**

Op de afstandsbediening de "aan/uit" knop indrukken totdat het rode lampje begint te knipperen.

Daarna de knop "aandrijfrollen erop" indrukken.

Na 3 piepjes zullen de aandrijfrollen op de banden gedrukt worden.

De knop ingedrukt blijven houden tot het systeem automatisch afslaat.

### **Aandrijfrollen van de banden afhaken**

Op de afstandsbediening de "aan/uit" knop indrukken totdat het rode lampje begint te knipperen.

Daarna de knop "aandrijfrollen eraf" ingedrukt blijven houden.

Na 3 piepjes gaan de aandrijfrollen van de banden af.

De knop ingedrukt blijven houden tot het systeem automatisch afslaat.

### **Simultaan bediening van de mover**

Het is mogelijk om de SimPark mover simultaan te bedienen. Als de caravan rechthoekig rijdt en u wilt bijsturen, dan kunt u dit doen door de knop "linksom of rechtsom" in te drukken zonder de knop "vooruit of achteruit" los te laten. Ook 360 graden draaien is mogelijk door de knoppen "linksom vooruit" en "linksom achteruit" gelijktijdig in te drukken.

## Aanzetten systeem

Na het inschakelen van de accuspanning gaat de controller aan en geeft 1x een piep.

Als er geen afstandsbediening herkend wordt gaat de controller na 60 seconden automatisch in "stand-by".

Na het herkennen van de afstandsbediening komt de controller uit "stand-by" en is gereed voor gebruik.

## Beveiligingen Controller

### **Uitschakel functie van de handzender**

Als de afstandsbediening uitgezet wordt, gaat de controller na 60 seconden in stand-by.

De afstandsbediening gaat automatisch uit na een time-out van 60 seconden .

### **Temperatuurbeveiliging**

Als de PCB een temperatuur bereikt van +/- 75°C gaat de controller in storing (zie ook tabel foutmeldingen).

Deze storing wordt automatisch opgeheven als de PCB temperatuur +/- 15°C gezakt is.

### **Onderspanningbeveiliging**

De controller gaat in storing bij een accuspanning die lager is dan 8,5 volt. (zie ook tabel foutmeldingen).

Zodra de accuspanning toeneemt wordt de controller weer geactiveerd.



### **Noodvoorziening terughalen aandrijfrollen**

Indien er een stroomstoring is en de aandrijfrollen zijn aangedrukt op de banden, volg dan deze instructies.

Verwijder de rubberen afdichtstop aan de achterzijde van de moverkap. Steek de bijgeleverde dopschroevendraaier in het gat en draai de spindel met de klok mee om de aandrijfrollen naar de beginstand te brengen.

## Status meldingen

Status	Aantal piepjes	Koelventilatoren
Controller aanzetten	1x	Uit
Bij het herkennen van afstandsbediening	1x + 1x relais klik	Aan
Trekhaak detectie	1 x	Uit
Knop naast de antenne is voor het opnieuw inlezen van een afstandsbediening		

<b>Stroombegrenzing</b> Bij +/- 240 A treedt de stroombegrenzer in werking (overload)	piepsalvo
Motor (detectie) foutmelding	3 x
Mosfet foutmelding	4x
Temperatuur PCB boven 75°C.	5x
Accuspanning lager dan 8,5V	6x



## 7. VEILIGHEIDSAANWIJZINGEN

### Veiligheidsaanwijzingen

- Oefen niet op een terrein waar geparkeerde auto's en/of andere obstakels aanwezig zijn.
- Zorg dat er absoluut geen kinderen in de buurt zijn van de caravan tijdens het rangeren.
- Controleer of er geen steentjes of andere scherpe voorwerpen tussen de aandrijfrollen en de banden zitten alvorens u de aandrijfrollen op de banden zet.
- Zorg dat u tijdens het rangeren niet te ver van de caravan verwijderd bent, zodat u direct in kunt grijpen mocht dat nodig zijn. Een afstand van 4 meter is voldoende. Bij problemen onmiddellijk het systeem uitschakelen door de hoofdschakelaar uit te zetten en de handrem aan te trekken.
- In het geval de caravan naar beneden verplaatst gaat worden, let er dan op dat de dissel naar beneden is gericht. Dit bevordert de stabiliteit van de caravan tijdens het rijden en voorkomt slingeren en/of omslaan van de caravan.
- De caravan mover is geen parkeerrem. Zodra de caravan is geparkeerd, trek dan eerst de handrem aan alvorens de aandrijfrollen terug te brengen naar de beginstand. Zorg ervoor dat de wielen geblokkeerd zijn.
- Berg de afstandsbediening goed en droog op en houd het buiten bereik van kleine kinderen.
- De caravan nooit met aangedrukte aandrijfrollen vervoeren, dit kan ernstige schade aan de banden veroorzaken.
- Berg uw eigendommen zoals een fotocamera, laptop en digitale afspeelapparatuur niet op in dezelfde ruimte als de elektronische ontvanger of dicht bij de bedrading daarvan. Het magnetische veld wat veroorzaakt wordt door het systeem kan uw apparatuur beschadigen.
- Als de caravan voor lange tijd opgeslagen wordt, dan adviseren wij u de batterijen van de afstandsbediening eruit te halen ter voorkoming dat uitgelopen zuur de afstandsbediening kan beschadigen. Zet tevens de hoofdschakelaar uit. Gooi lege of lekkende batterijen in de daarvoor bestemde chemische afvalbak. • Zorg dat de accu goed is opgeladen voor u de mover gaat gebruiken.
- Controleer de bandenspanning van uw caravanbanden, raadpleeg uw dealer voor de juiste bandenspanning.



## De Easymatic-E automatische uitvoering

### **De wegrijdbeveiliging**



Als de stekker van de caravan op de trekhaak stekkerdoos van de auto is aangesloten zal een 12 volt impuls vanuit de trekhaakstekkerdoos het systeem uitschakelen. Het bedienen van de aandrijfrollen is dan tijdens het rijden niet mogelijk. Indien men vergeet de aandrijfrollen van de banden af te halen, dan gaan de aandrijfrollen, door het insteken van de stekker in de stekkerdoos van de trekhaak, automatisch van de banden af.

*Door deze unieke "wegrijdbeveiliging" van de SimPark is het onmogelijk om met aangedrukte aandrijfrollen weg te rijden*

### **Schoonhouden aandrijfrollen**



Controleer regelmatig of er geen steentjes, scherpe voorwerpen, hout, vet, modder of ander vuil tussen de aandrijfrollen zit. Gebruik geen hoge drukspuit om de mover schoonmaken te maken dit kan het lagerwerk beschadigen.



*Wij adviseren u om een jaarlijkse inspectie van de mover uit te laten voeren door uw dealer.  
Het smeren van de bewegende delen is een onderdeel van deze inspectie.  
De elektronische onderdelen hebben geen onderhoud nodig.*

## **Technische gegevens**

Motoren	: 12 volt DC met reductiekast
Vermogen	: 25-45 Nm.
Snelheid	: 13,80 meter per minuut
Gewicht	: 35 kg.
Gebruik	: Caravans tot maximaal 2.200 kg, 2.000 kg. op een 20% helling
XHD versie	: Tot maximaal 3.300 kilogram op een verharde ondergrond
RVS 304	: Roest Vast Staal
Accu advies	: 105 Ah. semi tractie of the Sencell Gold 30Ah. Lithium accu

*Technische wijzigingen voorbehouden.*

## 8. GARANTIEVOORWAARDEN

De garantieperiode voor caravans is 4 jaar en voor verkoopwagens 2 jaar. Dit geldt voor alle SimPark onderdelen. Een eventuele garantieclaim moet door uw dealer worden aangemeld.

SimPark is niet aansprakelijk, in welke vorm dan maar ook, van gevolgschade door het niet of gedeeltelijk functioneren van de mover.

De garantie heeft betrekking op de SimPark mover en alle onderdelen mits de garantieclaim is voorzien van de aankoopfactuur. De datum van aankoop is bepalend voor het garantietermijn en vanaf die datum kan de koper gedurende de garantieperiode aanspraak maken op eventuele reparaties en/of vervanging onder garantie.

De garantie heeft alleen betrekking op een klacht welke is veroorzaakt door materiaal en/of constructiefouten, door middel van levering van de benodigde onderdelen. Het geeft geenszins recht op reductie van de verkoopprijs, ontbinding van de koopovereenkomst of schadevergoeding bij het niet nakomen van de bepaling.

Een onder garantie uitgevoerde reparatie verlengt niet de garantieperiode en geeft evenmin recht op een nieuwe garantieperiode.

Garantiereparaties worden alleen verricht bij overleg van de aankoopnota voorzien van de aankoopdatum.

Garantiereparaties kunnen alleen worden uitgevoerd door erkende dealers van SimPark.

Ga hiervoor naar de website: [www.simpark.eu](http://www.simpark.eu) onder de rubriek "dealers en verkooppunten"

### **Niet onder de garantie vallen**

- De normale slijtende onderdelen zoals de aandrijfrollen. Dit geldt niet voor aandrijfrollen die beschadigd zijn door een productie of assemblagefout.
- Slecht functioneren van het systeem door vervuiling en/of slecht onderhoud.
- Transport risico en schade kosten.
- Elektronica waarvan het serienummer is verwijderd of onleesbaar is gemaakt.

### **Schade welk is veroorzaakt door;**

- Gebruik van het systeem voor abnormale doeleinden, onvakkundig gebruik, gebruik in strijd met de gebruiksaanwijzing alsmede het wijzigingen van functies aangebracht door de koper en/of derden.
  - Reparatiepogingen door koper en/of derden.
- Ongevallen, overmacht of andere, niet door SimPark te verzekeren risico's, zoals bliksem, overstroming, etc.

© Tradekar 85303/23A

**SimPark**<sup>®</sup>  
Caravan mover

**SimPark is part of Tradekar House of Leisure Brands**

**Tradekar Benelux BV**

**Ohmweg 1  
4104 BM CULEMBORG  
The Netherlands**

**+31 (0)345-470990  
info@tradekar.com  
[www.tradekar.com](http://www.tradekar.com)**

